

密閉形圧力計

REV. 2

Pressure Gauge

Model 315,325

概要

この圧力計はJIS B7505-1:2015ブルドン管圧力計に対応しています。

ブルドン管の動きを指針に伝える構造の圧力計でシンプルな構造で取り扱いも容易です。

圧力範囲が広く、多様な分野で使用が可能です。

特徴

- ・ 圧力指示の読み取りが容易で、取り扱いも簡単です。また、耐食性を要求される場合にも対応できます。
- ・ 防滴構造(φ60埋込形を除く)であり、屋外での使用が可能です。



仕様

準拠規格

JIS B7505-1:2015

大きさ

φ60, φ75, φ100, φ150

圧カレンジ

0~0.04MPa to 0~160MPa
-0.1~0MPa to -0.1~4MPa

接続ネジ

G1/4, G3/8, G1/2, R1/4, R3/8, R1/2
(NPTネジも製作いたしますのでお問い合わせ下さい。)

接液部材質

株：黄銅・ステンレス
ブルドン管：黄銅・ステンレス・特殊鋼
(圧カレンジ、性能により異なります。)

ケース材質及び外装

315：アルミ合金及び鉄(黒色塗装)
325：樹脂(黒色)

ケース構造

防滴構造(IP52以上)

精度

±1.6% F.S.
±1.0% F.S. (φ60、φ75は不可)
±0.6% F.S. (φ60、φ75は不可)

形状

A(縁なし形)・B(丸縁形)・D(埋込形)

性能

一般、蒸気用(M)、耐熱用(H)、耐振用(V)、
蒸気・耐振用(MV)、耐熱・耐振用(HV)
※用途条件はJIS B7505-1ブルドン管圧力計
に準拠する。詳細はお問い合わせ下さい。

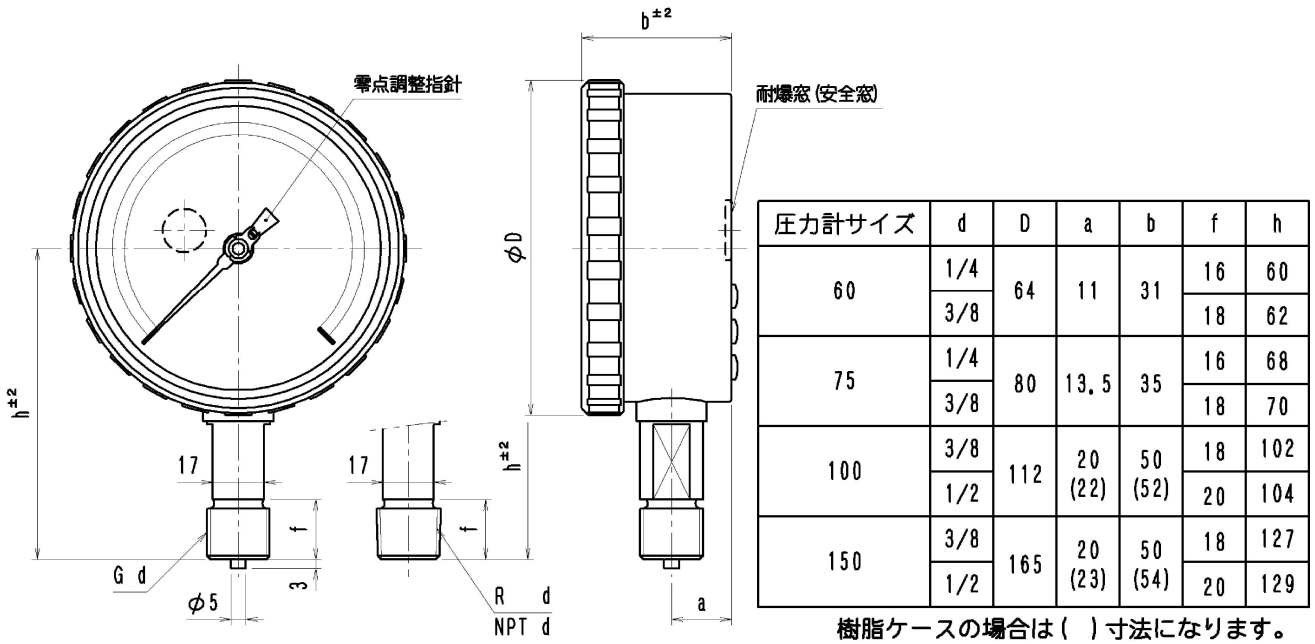
オプション

虫ネジ
禁油・禁水処理

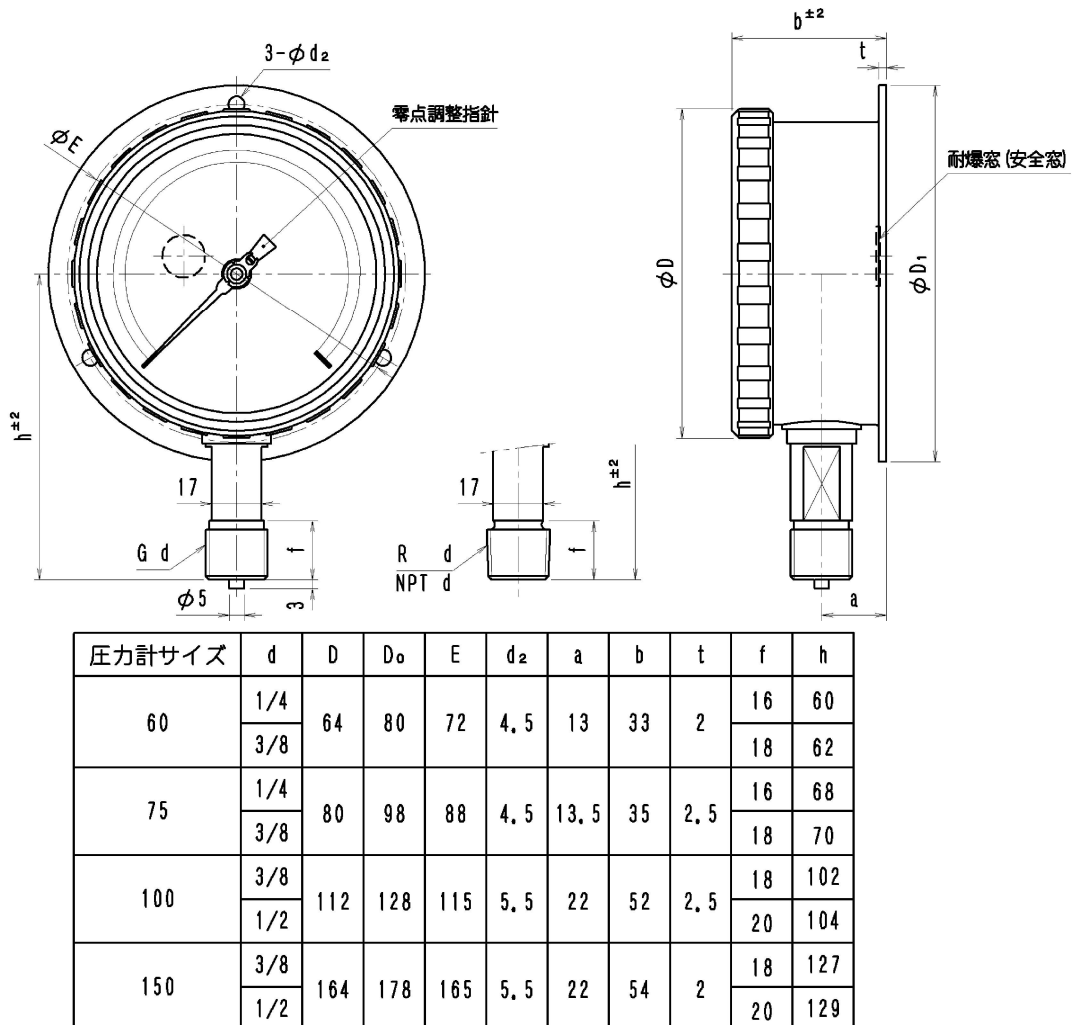


ASAHI GAUGE MFG. CO.,LTD.
JAPAN

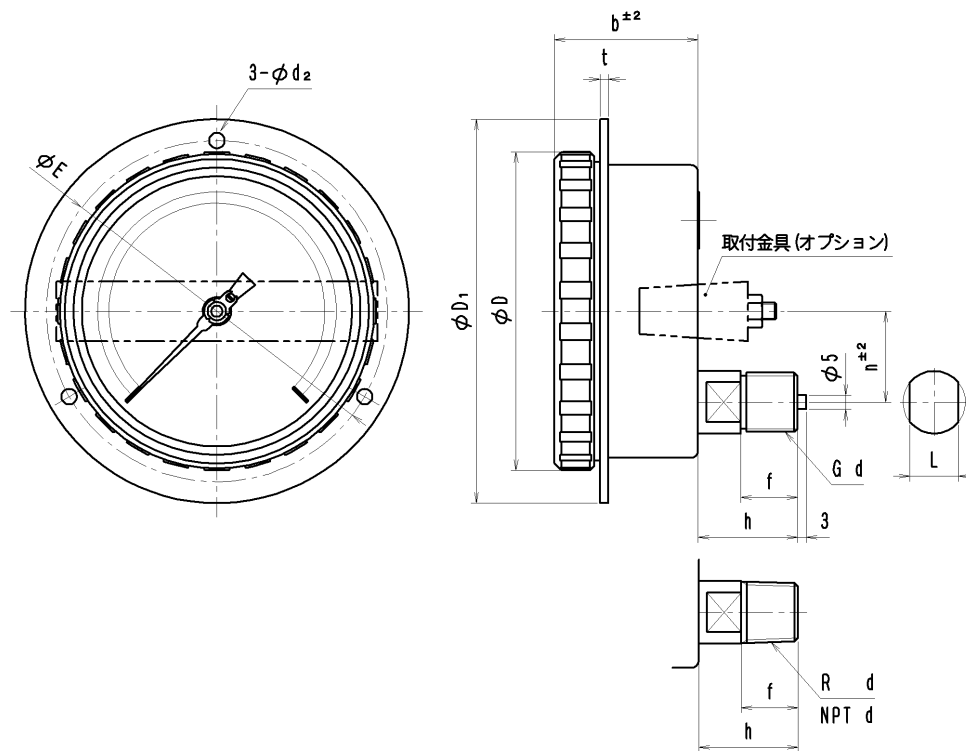
外形寸法図
A (縁なし形)



B (丸縁形)



D (埋込形)



圧力計サイズ	d	D	D ₁	E	d ₂	n	b	t	L	f	h
60	1/4	64	80	72	4.5	18	32	3	12	16	28
	3/8								14	18	31
75	1/4	80	98	88	4.5	25	34	2.5	14	16	31
	3/8								14	18	33
100	3/8	112	135	120	5.5	32	50	3	14	16	30
	1/2								17	18	35
150	3/8	164	185	170	5.5	55	51	4	14	18	30
	1/2								17	20	33



旭計器工業株式会社

<http://www.asahigauge.co.jp>

本社 大阪市北区西天満3丁目13番10号
 TEL(06)6362-7531
 東京営業所 東京都港区芝大門1丁目1番21号(成和大門ビル2F)
 TEL(03)3436-5381
 四国営業所 愛媛県新居浜市郷1丁目2番12号
 TEL(0897)47-4351